



ЗАВОД «ИЗОЛЯТОР»

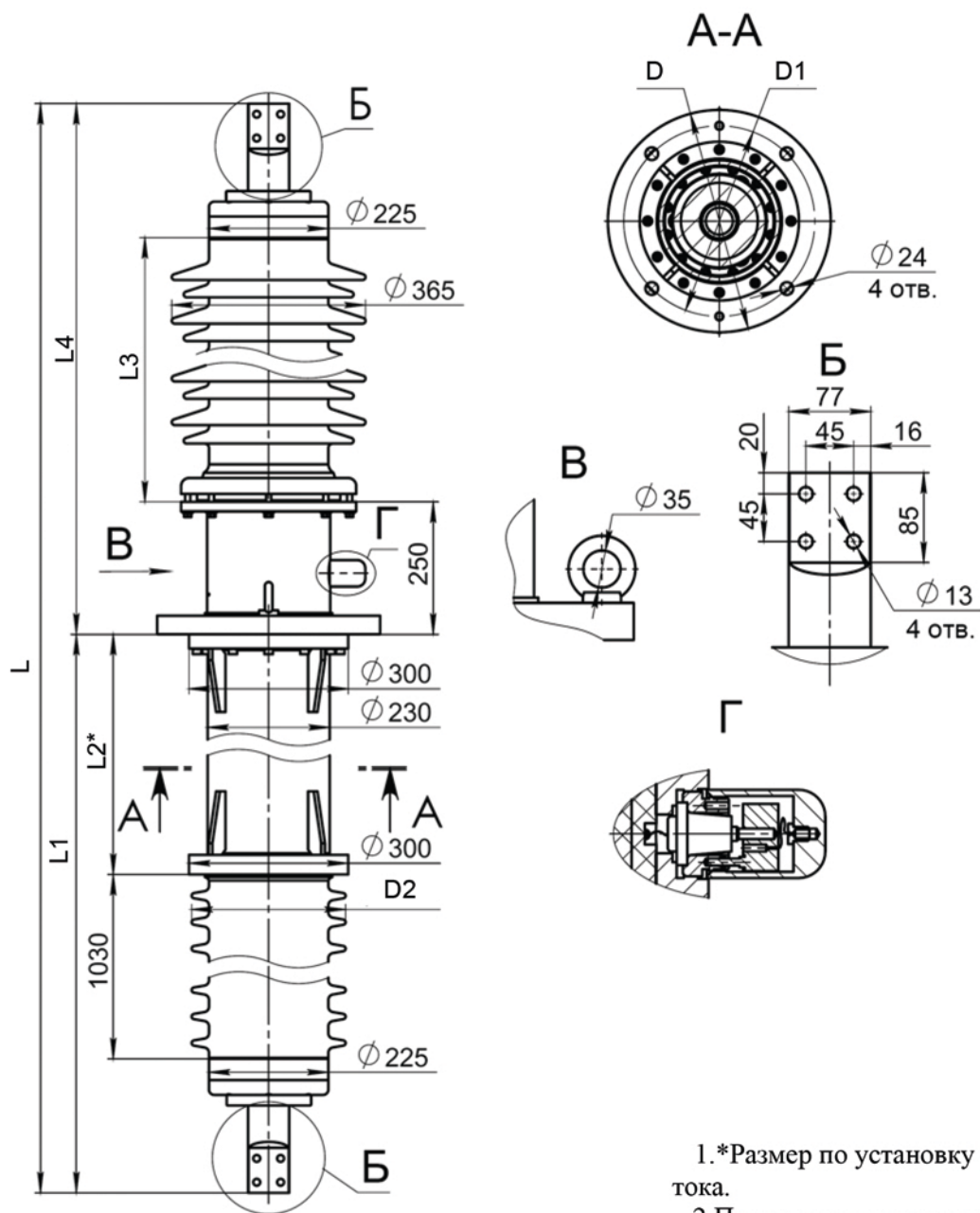


Тип:	ГНЛIII...IV-90-126/2000 O1	Черт.номер:	ИВУЕ.686382.386; - 01; -02; -03
Исполнение:	Линейный ввод конденсаторного типа с внутренней RIN и наружной фарфоровой изоляцией с гелевым наполнением.		

Технические данные:			
Напряжение наибольшее рабочее 50 Гц	кВ		126
Напряжение наибольшее рабочее фазное	кВ		73
Напряжение испытательное для частичных разрядов (ЧР)	кВ		126
Уровень ЧР	пКл		≤10
Напряжение испытательное 50 Гц, 1 мин.	кВ		230
Напряжение испытательное грозового импульса полной волны 1,2/50мкс	кВ		550
Номинальный ток	А		2000
Ток термической стойкости в течение 2с	I_{th}	кА	50
Ток динамической стойкости	I_d	кА	125
Температура окружающей среды	°С		-60 ÷ +55
Угол установки	град.		0...90
Разрядное расстояние по верхней части	мм		1030...1380
Разрядное расстояние по нижней части	мм		1030
Длина пути утечки по верху, мин	мм		3150...3900
Длина пути утечки по низу, мин	мм		1900...3150
Длина нижней части	мм		1780...1960
Размер под установку трансформаторов тока	мм		510...690
Масса, расчетная	кг		360...367

Особенности конструкции:

- Изоляция типа RIN: низкий уровень ЧР, минимальные габариты;
- Простота конструкции, монтажа и эксплуатации;
- Минимальная масса.



1.*Размер по установке трансформаторов тока.

2.Пространство между внутренней и внешней изоляциями заполнено электроизоляционным гелем (UNILITE).

Обозначение	Тип ввода	L	L1	L2	L3	L4	D	D1	D2	Масса, кг
ИВУЕ.686382.386	ГНЛШ-90-126/2000 О1	3490	1960	690	1030	1530	420	360	290	360
-01				680			510	450	360	367
-02	ГНЛП-90-126/2000 О1	3660	1780	510	1380	1880	420	360	290	355
-03				3765						1885



ЗАВОД
"ИЗОЛЯТОР"

ИВУЕ.686382.386

Разраб.			
Пров.			
Нач. КО			
Н. контр.			
Утв.			

Линейный ввод конденсаторного типа с внутренней RIN и наружной фарфоровой изоляцией
 $U_{н.р.ф.} = 73 \text{ кВ}$; $U_{1\text{мин.}} = 230 \text{ кВ}$;
 $U_{г.и.} = 550 \text{ кВ}$.

Лит.	Масса	Масштаб
	См. таблицу	1:10
Лист	Листов 1	

Данная информация является исключительной собственностью ООО "Масса" и не может использоваться целиком или отдельными частями ни в каких целях без разрешения владельца