



ООО «Изолятор-АКС»

Тип:

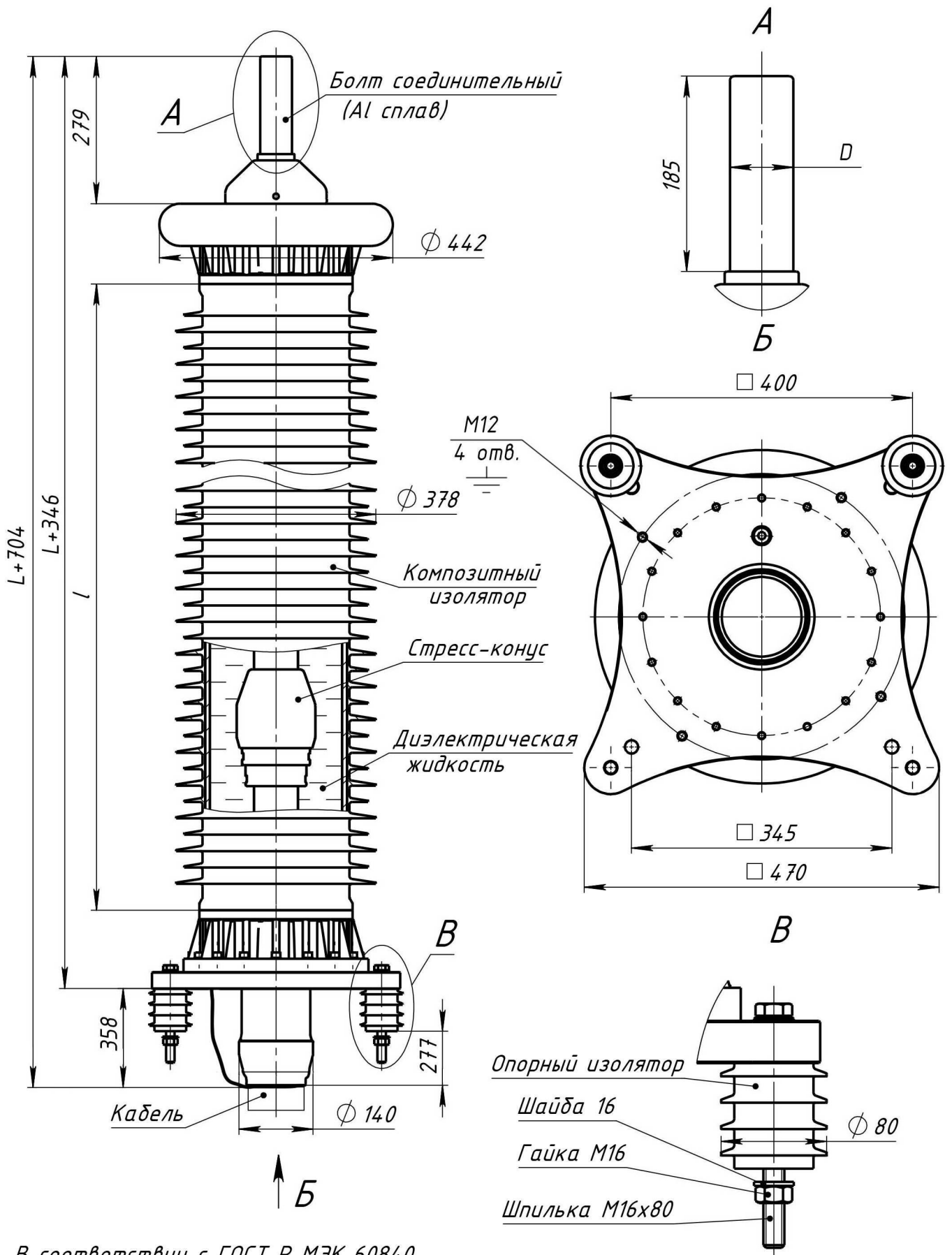
ИКМ-126

Черт. номер:

ЖИШЦ.7682

Исполнение: **Концевая муфта наружной установки с композитным изолятором, заполненная диэлектрической жидкостью**

Технические данные:		
Напряжение наибольшее рабочее 50 Гц	кВ	126
Напряжение рабочее фазное/линейное	кВ	64/110
Напряжение испытательное для частичных разрядов (ЧР)	кВ	96
Уровень ЧР	пКл	≤5
Напряжение испытательное 50 Гц, 30 мин.	кВ	160
Напряжение испытательное грозового импульса полной волны 1,2/50мкс	кВ	550
Напряжение испытательное коммутационного импульса 250/2500 мкс	кВ	-
Сечение кабеля (жилы)	мм ²	185 ÷ 2000
Диаметр по изоляции подготовленного кабеля	мм	50.5 ÷ 94.7
Диаметр контактной части, D:		
- Для кабеля сечением жилы до 240 мм ²	мм	30
- Для кабеля сечением жилы до 500 мм ²		40
- Для кабеля сечением жилы до 1000 мм ²		50
- Для кабеля сечением жилы до 2000 мм ²		60
Максимальный диаметр по оболочке кабеля	мм	116
Длина изолятора, L	мм	1522
Разрядное расстояние, l	мм	1288
Длина пути утечки, min	мм	4222
Уровень загрязнения по ГОСТ 9920-89		IV
Максимальный угол наклона от вертикали	град.	30
Максимальное усиление на изгиб изолятора	кН	5.2
Объем диэлектрической жидкости	л	80
Климатическое исполнение		УХЛ1
Температура окружающей среды	°С	-60 ÷ +50
Расчетная масса	кг	165



В соответствии с ГОСТ Р МЭК 60840



ООО
"Изолятор-АКС"

ЖИЩЦ.7682

Разраб.			
Провер.			
Нач. отд.			
Н. контр.			
Утв.			

Концевая муфта наружной
установки с композитным изолятором
заполненная диэлектрической жидкостью
ИКМ-126

Лист	Масса	Масштаб
	165	
Лист	Листов	