



ЗАВОД «ИЗОЛЯТОР»

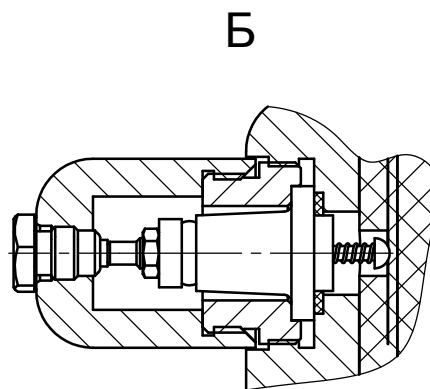
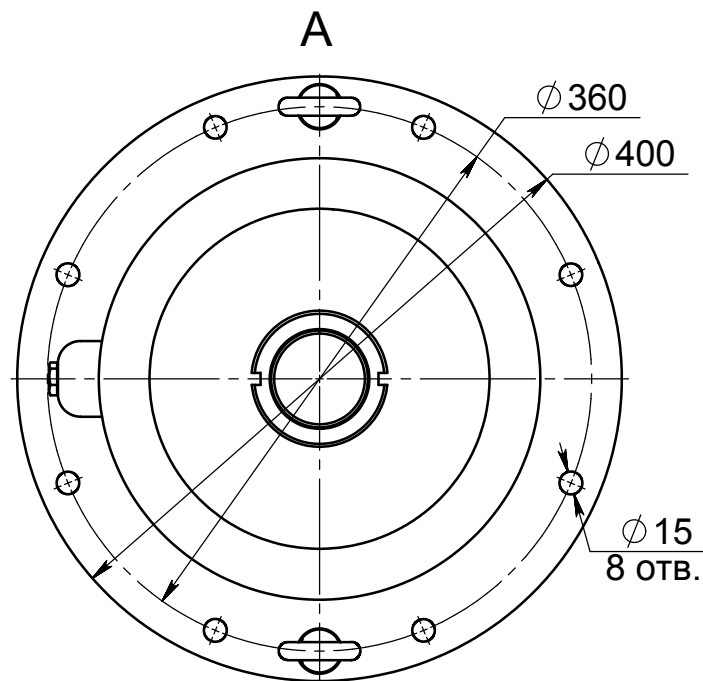
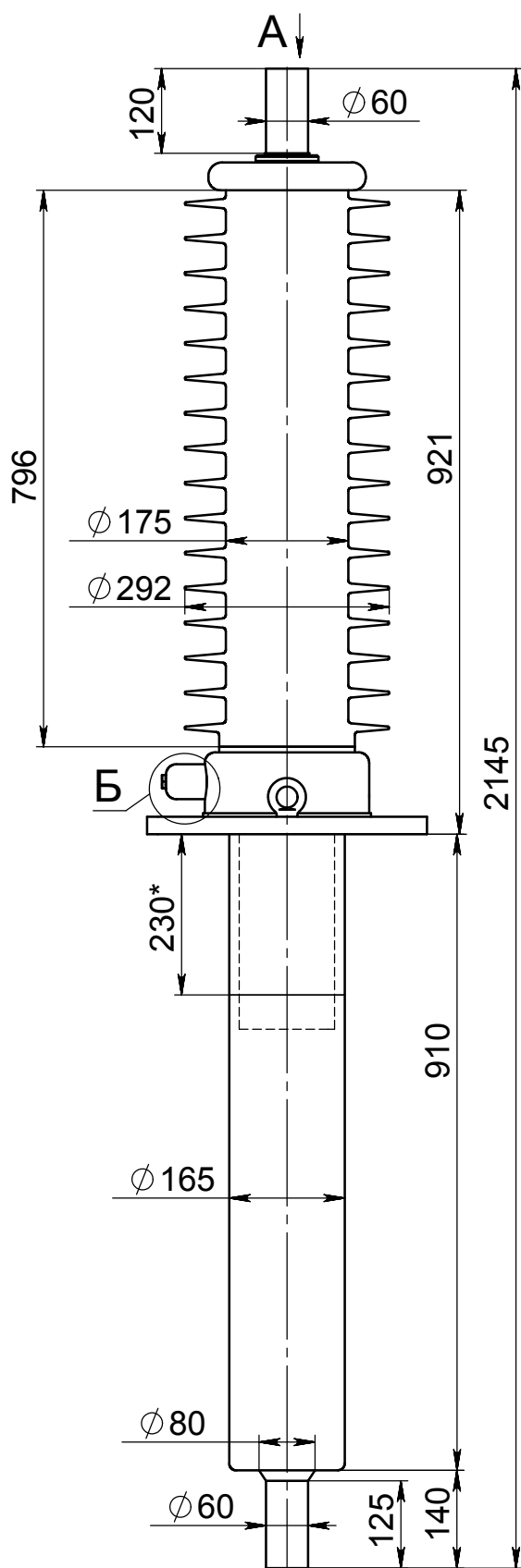


| | | | |
|-------------|---|-------------|------------------------|
| Тип: | ГКЛПІV-90-73/4000 О1 | Черт.номер: | ИВУЕ.686351.251 |
| Исполнение: | Линейный ввод конденсаторного типа с RIP-изоляцией | | |

| Технические данные: | | | |
|--|-----------------|----|-----------|
| Напряжение наибольшее рабочее 50 Гц | кВ | | 73 |
| Напряжение наибольшее рабочее фазное | кВ | | 42 |
| Напряжение испытательное для частичных разрядов (ЧР) | кВ | | 73 |
| Уровень ЧР | пКл | | 10 |
| Напряжение испытательное 50 Гц, 1 мин. | кВ | | 140 |
| Напряжение испытательное грозового импульса полной волны 1,2/50мкс | кВ | | 350 |
| Номинальный ток | А | | 4000 |
| Ток термической стойкости в течение 2с | I_{th} | кА | 100 |
| Ток динамической стойкости | I_d | кА | 250 |
| Разрядное расстояние | мм | | 796 |
| Длина пути утечки min: по верхней части | мм | | 2395 |
| | по нижней части | мм | 910 |
| Температура окружающей среды | °С | | -60 ÷ +55 |
| Угол установки | град. | | 0...90 |
| Испытательная консольная нагрузка | Н | | 4000 |
| Размер под установку трансформаторов тока | мм | | 230 |
| Масса, расчетная | кг | | 160 |

Особенности конструкции:

- Внутренняя изоляция типа RIP: низкий уровень ЧР, минимальные габариты;
- Наружная полимерная изоляция: повышенные гидрофобные свойства, повышенная стойкость к механическим повреждениям;
- Отсутствие масла;
- Простота конструкции, монтажа и эксплуатации;
- Минимальная масса.



*Размер под установку трансформаторов тока



ЗАВОД
"ИЗОЛЯТОР"

ИВУЕ.6863521.251

| | | | |
|-----------|--|--|--|
| Разраб. | | | |
| Пров. | | | |
| Нач. КО | | | |
| Н. контр. | | | |
| Утв. | | | |

Линейный ввод
конденсаторного типа
ГКЛПІV-90-73/4000 О1
Ун.р.ф.=43 кВ; U_{1мин.}=140 кВ;
Уг.и.=350 кВ.

| | | |
|------|----------|---------|
| Лит. | Масса | Масштаб |
| | 160 | 1:10 |
| Лист | Листов 1 | |

Данная информация является исключительной собственностью ООО "Масса" и не может использоваться целиком или отдельными частями ни в каких целях без разрешения владельца