



ЗАВОД «ИЗОЛЯТОР»



Тип:

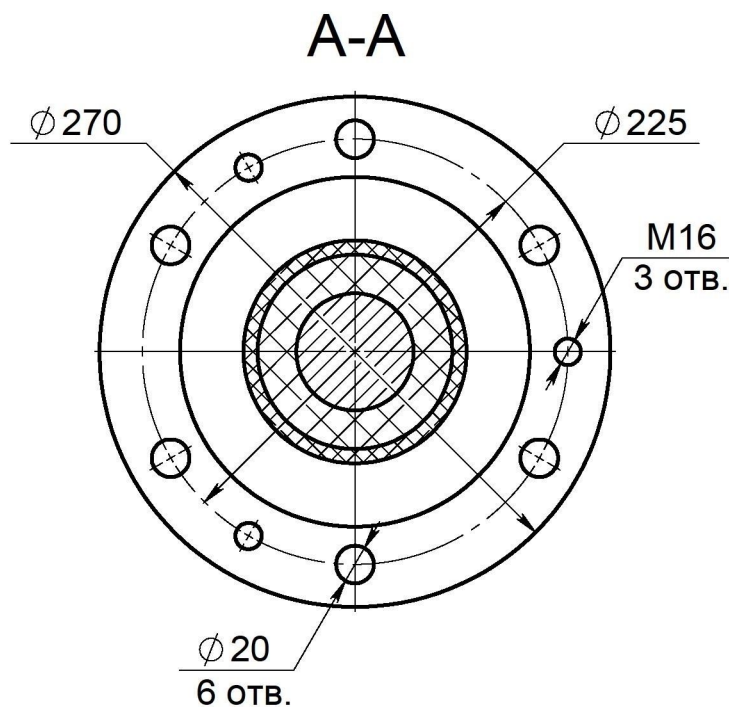
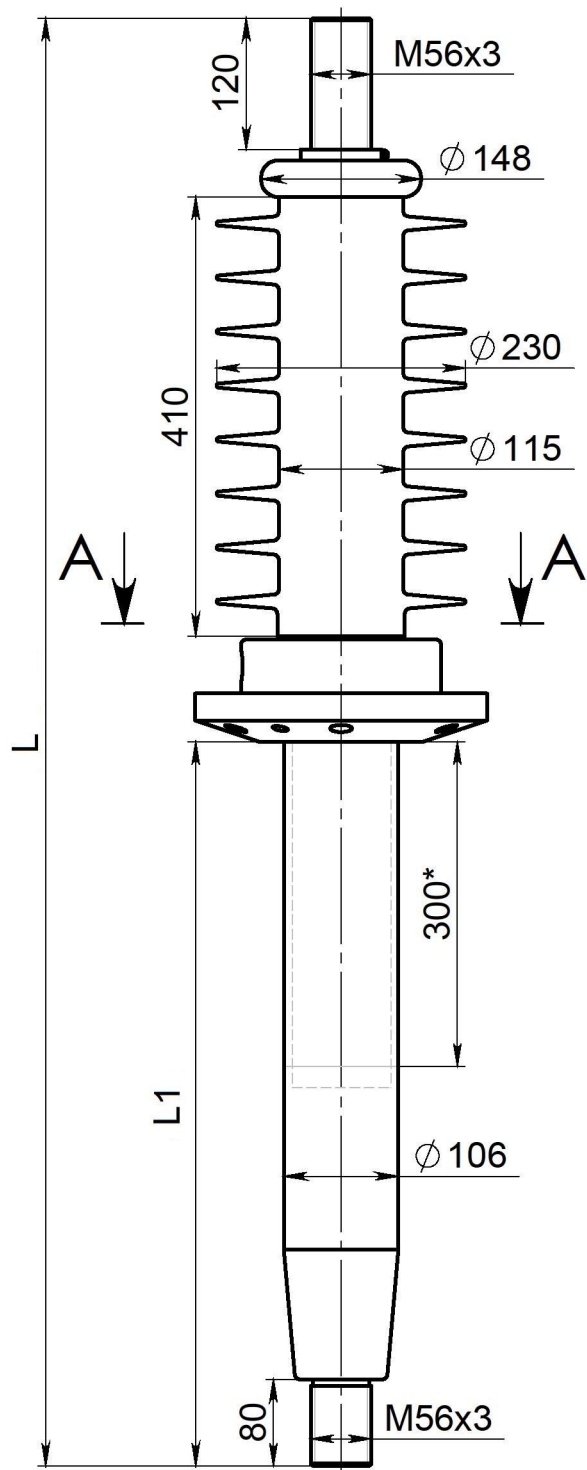
ГКВПШ-90-40,5/3150 О1

Черт. номер:

ИВУЕ.686351.231; -01

Исполнение: **Ввод конденсаторного типа с RIP- изоляцией для выключателей**

Технические данные:		
Напряжение наибольшее рабочее 50 Гц	кВ	40,5
Напряжение наибольшее рабочее фазное	кВ	25
Напряжение испытательное для частичных разрядов (ЧР)	кВ	40,5
Уровень ЧР	пКл	≤10
Напряжение испытательное 50 Гц, 1 мин.	кВ	95
Напряжение испытательное грозового импульса полной волны 1,2/50мкс	кВ	190
Номинальный ток	А	3150
Ток термической стойкости в течение 2с I_{th}	кА	65
Ток динамической стойкости I_d	кА	200
Длина пути утечки, min	мм	1160
Температура окружающей среды	°С	-60 ÷ +55
Температура масла выключателя, максимальная среднесуточная	°С	90
Угол установки	град.	0...90
Испытательная консольная нагрузка	Н	3150
Длина нижней части	мм	610...670
Размер под установку трансформаторов тока	мм	300
Расчетная масса	кг	54...56



Обозначение	L	L1	Масса, кг
ИВУЕ.686351.231	1340	670	56
-01	1280	610	54

*Размер под установку трансформаторов тока.



ЗАВОД
"ИЗОЛЯТОР"

ИВУЕ.686351.231

Разраб.			
Пров.			
Нач. КО			
Н. контр.			
Утв.			

Ввод конденсаторного типа
для выключателей
ГКВПШ-90-40,5/3150 О1
Ун.р.ф.=25 кВ; U₁мин.=95 кВ;
Уг.и.=190 кВ.

Лит.	Масса	Масштаб
	См. таблицу	---
Лист	Листов 1	

Данная информация является исключительной собственностью ООО "Масса"
и не может использоваться целиком или отдельными частями
ни в каких целях без разрешения владельца