



ЗАВОД «ИЗОЛЯТОР»



Тип:

ПНТУ-20/14000 О1

Черт. номер:

2ИЭ.809.007

Исполнение:

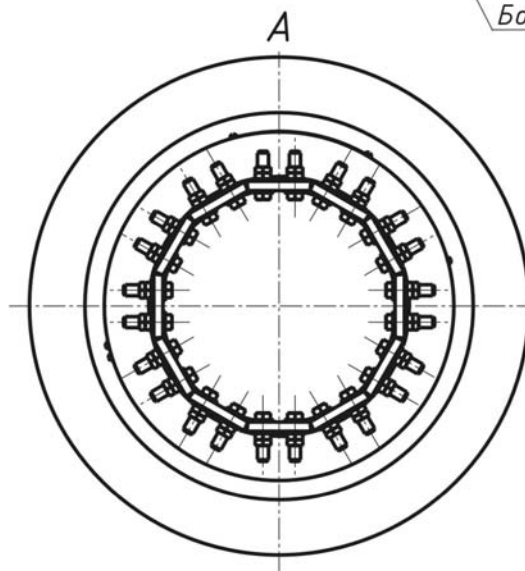
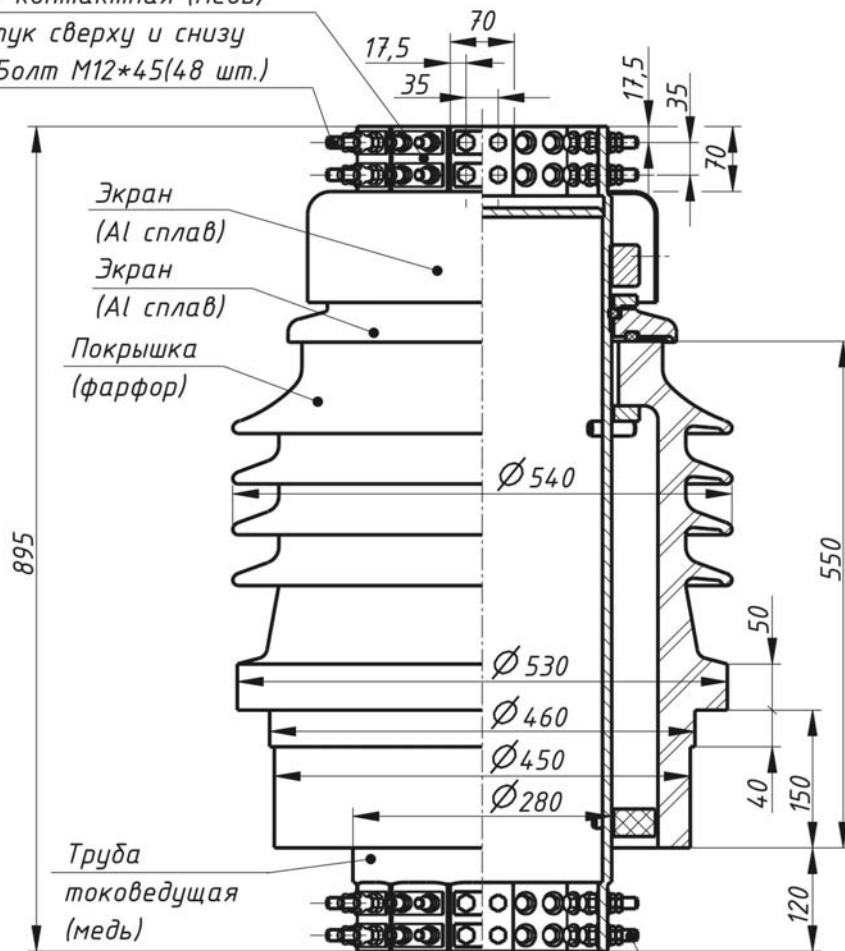
Ввод генераторный без внутренней изоляции

Технические данные:		
Напряжение наибольшее рабочее 50 Гц	кВ	24
Напряжение наибольшее рабочее фазное	кВ	14
Напряжение испытательное 50 Гц, 1 мин.	кВ	90
Напряжение испытательное грозового импульса полной волны 1,2/50мс	кВ	125
Номинальный ток	А	14000
Максимальный ток I_{max}	А	14000
Сечение токоведущей трубы	мм ²	8482
Ток термической стойкости в течение 2с I_{th}	кА	350
Ток динамической стойкости I_d	кА	420
Разрядное расстояние	мм	315
Длина пути утечки min	мм	620
Температура окружающей среды	°С	-60 ÷ +55
Температура масла выключателя, максимальная среднесуточная	°С	90
Угол установки	град.	0...90
Испытательная статическая нагрузка на изгиб	Н	50000
Масса, расчетная	кг	185

Особенности конструкции:

- собственная внутренняя изоляция ввода отсутствует
- внутри ввода находится масло трансформатора
- отсутствует измерительный вывод

Лопатка контактная (медь)
по 12 штук сверху и снизу
Болт М12*45(48 шт.)



Болт М12*45(48 шт.)



ЗАВОД "ИЗОЛЯТОР"

2ИЭ.809.007

Разраб.			
Провер.			
Нач. отд.			
Н. контр.			
Утв.			

Ввод съемный
типа ПНТУ-20/14000 01

Лит.	Масса	Масштаб
	185	1:5
Лист	Листов 1	

Копировал

Формат А4